



Katalog

2023

bee-Scooter GmbH

Bahnhofstrasse 39 3800 Unterseen / Mühleplatz 9 3600 Thun
079 741 45 88 www.bee-scooter.ch info@bee-scooter.ch



Inhaltsverzeichnis

Führerausweis Kategorien (Gesetz)	2
OHNE FÜHRERAUSWEIS	2
KATEGORIE M	2
KATEGORIE A1 (Unterkategorie)	3
KATEGORIE A (BESCHRÄNKT)	3
KATEGORIE A.....	3
E-Scooter mit Zulassung	4
E-Scooter Ohne Zulassung	6
TITAN SCOOTERS.....	6
NANROBOT SCOOTERS	8
E-Bike mini H1 990 CHF H2 900 CHF	11
E-Bike	12
E-Motorrad ohne Ausweis bis 500W/25Kmh	14
A1 (Drosselung möglich)	15
NEXT	22
TALARIA	23
SUR-RON.....	25
Sur-ron Storm bee I I 500CHF	26
Kuberg.....	27
E-Autos.....	29
Senioren Mobile	33
Kids.....	34



Führerausweis Kategorien (Gesetz)

OHNE FÜHRER AUSWEIS

Ohne einen Führerschein darf jeder, der das sechzehnte Lebensjahr vollendet hat, Leichtmofas und Elektrofahrräder fahren.

Beschreibung	Langsame E-Bikes, E-Trottinette usw.
Fahrzeug-Subart	Leicht-Motorfahrrad (Art. 18 Bst. b VTS)
Fahrzeugart	Motorfahrräder (Mofa) (Art. 18 VTS)
Antriebsleistung gesamt (Motor/en)	max. 500 W (Art. 18 Bst. b VTS)
Höchstgeschwindigkeit ohne¹ mit²	20 km/h rein elektrisch 25 km/h (elektr. Tretunterstützung) (Art. 18 Bst. b VTS)
Gesamtgewicht	höchstens 200 kg (Art. 175 Abs. 4 VTS)
Mehr als 1 Platz	zweiter Platz zulässig, wenn Pedale vorhanden (Art. 18 Bst. b Ziff. 1 VTS; Art. 63 Abs. 3 Bst. a VRV) oder wenn speziell für das Mitführen einer behinderten Person eingerichtet (Art. 18 Bst. b Ziffer 2 und 3 VTS) oder zwei speziell eingerichtete, geschützte Sitzplätze für Kinder

KATEGORIE M

Motorfahrräder

Leichtmofas*, Elektroleichtmotorfahrrad**

* Der Ausweisinhaber Kategorie M darf zudem Leichtmofas und andere Fahrzeuge, für welche kein Führerausweis erforderlich ist, vor dem Erreichen des 16. Altersjahres führen.

** Elektro-Leichtmotorfahrrad („Elektrovelos“) mit einer Leistung bis max. 500 Watt, Tretunterstützung bis max. 25 km/h, bauartbedingte Höchstgeschwindigkeit bis max. 20 km/h: ab 14 Jahren Kategorie M, ab 16 Jahren kein Ausweis erforderlich.

** Elektro-Motorfahrrad („Elektro-Mofas“ mit Mofanummer) mit einer Leistung bis max. 1000 Watt, Tretunterstützung bis max. 45 km/h, bauartbedingte Höchstgeschwindigkeit bis max. 30 km/h: ab 14 Jahren Kategorie M notwendig.

Im Binnenverkehr berechtigt der Führerausweis M zum Mitführen von Anhängern an Fahrzeugen der Spezialkategorie M.



KATEGORIE A1 (Unterkategorie)

Motorräder mit einem Hubraum von nicht mehr als 125 ccm; und einer Motorleistung von höchstens 11 kW.

15 Jahre: Motorräder mit einem Hubraum von nicht mehr als 50 cm³ und einer Motorleistung von höchstens 4 kW sowie max. 45 km/h

16 Jahre: Übrige Motorräder der Unterkategorie A1 (Motorräder mit einem Hubraum von nicht mehr als 125 cm³ und einer Motorleistung von höchstens 11 kW)

Wird einem Bewerber beim Umtausch des blauen Führerausweis die Kategorie A1 gutgeschrieben, wird diese im FAK mit einer Höchstgeschwindigkeit bis 45 km/h beschränkt

KATEGORIE A (BESCHRÄNKT)

Motorräder mit einer Motorleistung von nicht mehr als 35 kW und einem Verhältnis von Motorleistung und Leergewicht von nicht mehr als 0,20 kW/kg.

KATEGORIE A

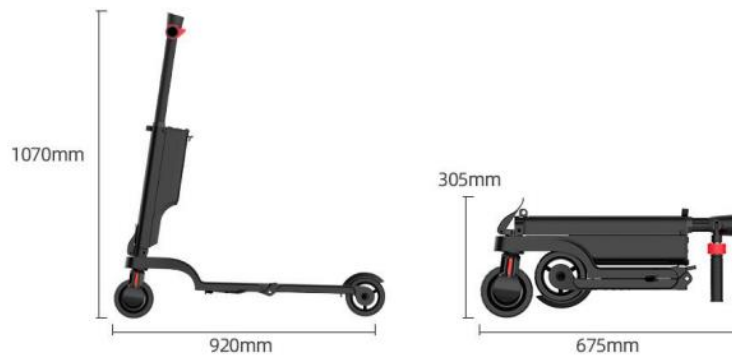
Motorräder mit einer Motorleistung von mehr als 35 kW und einem Verhältnis von Motorleistung und Leergewicht von mehr als 0,20 kW/kg.



E-Scooter mit Zulassung

600 CHF

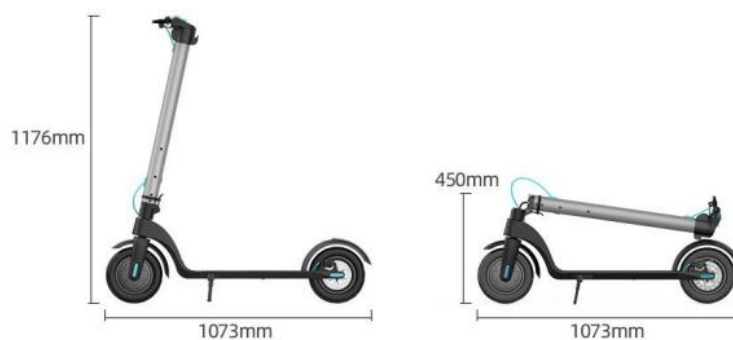
X6 Backpack Electric Scooter



-  20km long range
-  LED running lights
-  The brake system
-  Liquid crystal display
-  250W power motors
-  Dragonfly design

820CHF

X7 Electric Folding Scooter

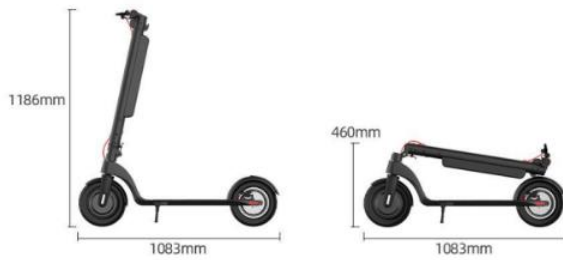


-  25km long range
-  LED running lights
-  Disc brake system
-  Liquid crystal display
-  350W power motors
-  Streamline design



990CHF

X8 Electric Folding Scooter



X9 800CHF, Plus 850CHF, Max 999CHF, Pro 999CHF, ProMax 1200CHF

X9 Electric Folding Scooter



Product Parameters

Product model	X9	X9 Plus	X9 Max	X9 Pro	X9Pro Max
Open Size	1110*500*1230mm	1110*500*1230mm	1110*500*1230mm	1110*500*1230mm	1110*500*1230mm
Fold Size	1110*500*540mm	1110*500*540mm	1110*500*540mm	1110*500*540mm	1110*500*540mm
Net Weight	About 21kg	About 23kg	About 25kg	About 22kg	About 23kg
Frame Material	magnesium alloy	magnesium alloy	magnesium alloy	magnesium alloy	magnesium alloy
Tire Size	10 inch	10 inch	10 inch	10 inch	10 inch
Max Range	45km	65km	100km	75km	100km
Speed	40km/h	40km/h	40km/h	40km/h	40km/h
Rated power	36V/500W	36V/500W	36V/500W	48V/550W	48V/550W
Maximum output power	36V/850W	36V/850W	36V/850W	48V/1100W	48V/1100W
Climbing Angel	25°	25°	25°	30°	30°
Pedal Width	183mm	183mm	183mm	183mm	183mm
Ground Clearance of Pedal	205mm	205mm	205mm	205mm	205mm
Ground clearance of pedal chassis	120mm	120mm	120mm	120mm	120mm
Battery capacity	36V/10.4Ah	36V/15.6Ah	36V/20.8Ah	48V/13Ah	48V/15.6Ah
Charger parameters	DC42V/2A	DC42V/2A	DC42V/2A	DC54.6V/2A	DC54.6V/2A
Motor driven	Rear wheel drive	Rear wheel drive	Rear wheel drive	Rear wheel drive	Rear wheel drive
Battery removal method	Portable and removable	Portable and removable	Portable and removable	Portable and removable	Portable and removable
Waterproof level	IP54	IP54	IP54	IP54	IP54
Charging time	7-8 hours	8-9 hours	9-10 hours	7-8 hours	8-9 hours
headlight	LED high-brightness front light	LED high-brightness front light	LED high-brightness front light	LED high-brightness front light	LED high-brightness front light
taillight	Rear LED	Rear LED	Rear LED	Rear LED	Rear LED
Applicable height	light120 ~ 200cm	light120 ~ 200cm	light120 ~ 200cm	light120 ~ 200cm	light120 ~ 200cm
Load range	100kg	100kg	100kg	100kg	100kg
Colour	Gray, white, orange	Gray, white, orange	Gray, white, orange	Gray, white, orange	Gray, white, orange



E-Scooter Ohne Zulassung

TITAN SCOOTERS G2 Pro 1200CHF



45KM/H
Speed

50KM
Range

600W
Motor

F9" R9"
Tyre size

Motor maximum power	600W
Battery specifications	48V 15Ah
Charging time	6-7 hours
Brake system	front + rear Disc brake
Climbing	18°
Tyre	9 inch Pneumatic tire
Waterproof	IP54
Suspension	Front+ Spring suspension
Max load	120KG
N.W	23.9KG
Unfolding size	1190*595*1300mm
Folding Size	1190*595*550mm



G2 Max 1400CHF



50KM/H
Speed

60KM
Range

800W
Motor

F10" R10"
Tyre size

Motor maximum power	800W
Battery specifications	48V 17.5Ah
Charging time	7-8 hours
Brake system	front + rear Disc brake
Climbing	20°
Tyre	10 inch Pneumatic tire
Waterproof	IP45
Suspension	Front+ Spring suspension
Max load	120KG
N.W	28.5KG
Unfolding size	1300*598*1343mm
Folding Size	1300*598*610mm





bee Scooter

G3 Pro 2300CHF



70KM/H
Speed

80KM
Range

2400W
Motor

F10" R10"
Tyre size

Motor maximum power	2400W
Battery specifications	52V 23Ah
Charging time	7-8 hours
Brake system	Front+ Rear XOD Hydraulic brake
Climbing	32°
Tyre	10 inch vacuum
Waterproof	IP54
Suspension	Front+ Rear HLT hydraulic suspension
Max load	150KG
N.W	38KG
Unfolding size	1280*640*1370mm
Folding Size	1280*640*600mm



G4 3300CHF



90KM/H
Speed

120KM
Range

3600W
Motor

F12" R12"
Tyre size

Motor maximum power	3600W
Battery specifications	60V 35Ah 60V 40Ah (LG)
Charging time	8-9 hours
Brake system	front + rear Hydraulic brake
Climbing	38°
Tyre	12 inch Front+Rear Pneumatic tire
Waterproof	IP54
Suspension	Front+ Rear Hydraulic suspension
Max load	150KG
N.W	55KG
Unfolding size	1500*640*1440mm
Folding Size	1500*640*670mm





NANROBOT SCOOTERS

Lightning Widewheel 1999CHF



	Größe	45.2*23.9*49.4in
	Bereich	20-25MEILEN/30-40KM
	Doppelter Antrieb	800W x 2
	Maximale Geschwindigkeit	30 MPH / 48 KMH
	Lithium-Batterie	48V 18A
	Bereifung	8-Zoll(Breitreifen) Vollgummireifen
	Nettogewicht	65 lbs / 29Kg
	Tragfähigkeit	MAX 280lbs / 130kg
	Bremse	Doppelscheibenbremse
	Ladegerät	2 Anschlüsse (mit 1 Ladegerät)
	Aufladezeit	4-5h mit 2 Ladegeräten, 8-10h mit 1

D4 + 2.0 1800CHF



	Größe	56.3*27.6*53.5in	56.3*27.6*53.5in
	Bereich	25-40 MEILEN / 40-60KM	25-40 MEILEN / 40-60KM
	Doppelter Antrieb	1000W x 2	1000W x 2
	Maximale Geschwindigkeit	54-64 KMH / 34-40 MPH	54-64 KMH / 34-40 MPH
	Lithium-Batterie	52V-23AH	52V-23AH
	Bereifung	10-Zoll-Geländereifen	10-Zoll-Geländereifen
	Nettogewicht	Ungefähr 67lbs	Ungefähr 67lbs
	Tragfähigkeit	MAX 330lbs / 150kg	MAX 330lbs / 150kg
	Bremse	Scheibenbremse	Hydraulische Bremse
	Ladegerät	2 Anschlüsse (mit 1 Ladegerät)	2 Anschlüsse (mit 1 Ladegerät)
	Aufladezeit	10-12 Stunden mit einer Ladung, 5-6 Stunden mit 2 Ladegeräten	10-12 Stunden mit einer Ladung, 5-6 Stunden mit 2 Ladegeräten



D4 + 3.0 2100CHF



	Modell	D4 +3.0
	Gefaltetes Maß	47" x 12" x 21"
	Bereich	40 MEILEN / 64KM
	Doppelter Antrieb	1000W x 2
	Maximale Geschwindigkeit	56-64 KMH / 35-40 MPH
	Lithium-Batterie	52V 23.4Ah Lithium-Ion
	Bereifung	10-Zoll-Geländerreifen
	Nettogewicht	70lbs
	Tragfähigkeit	MAX 330lbs / 150kg
	Bremse	Hydraulische Doppelbremse
	Ladegerät	2 Anschlüsse (mit 1 Ladegerät)
	Aufladezeit	9-10 Stunden mit einer Ladung, 4-5 Stunden mit 2 Ladegeräten

D6 + 2.0 2290CHF



	Modell	D6+2.0 (52V 26A)	D6+2.0 (60V22.4A LG Battery)
	Größe	52.1*28.8*52.5in	52.1*28.8*52.5in
	Bereich	30-40 MEILEN / 50-60 KM	18,8-24,8MEILEN / 30-40 KM
	Doppelter Antrieb	1000W x 2	1000W x 2
	Maximale Geschwindigkeit	34-40 MPH/ 54-65 KMH	48MPH / 75KMH
	Lithium-Batterie	52V 26A	60V 22.4A (LG Akku)
	Bereifung	10 Zoll Off-Road-Reifen	10 Zoll Off-Road-Reifen
	Nettogewicht	77 lbs / 35kg	77 lbs / 35kg
	Tragfähigkeit	MAX 330lbs / 150kg	MAX 330lbs / 150kg
	Bremse	Doppelscheibe / Hydraulische Bremse	Hydraulische Bremse
	Ladegerät	2 Anschlüsse (mit 1 Ladegerät)	2 Anschlüsse (mit 1 Ladegerät)



LS7+ 3500CHF



	Größe	56.3*27.6*53.5in
	Bereich	45 MEILEN / 72 KM
	Doppelter Antrieb	2400W x 2
	Maximale Geschwindigkeit	55MPH / 88KMH
	Lithium-Batterie	60V 40A
	Bereifung	11 Zoll Off-Road-Reifen
	Nettogewicht	110 lbs / 52Kg
	Tragfähigkeit	MAX 330lbs / 150kg
	Bremse	Hydraulische Doppelbremse
	Ladegerät	2 Anschlüsse (mit 1 Ladegerät)
	Aufladezeit	18 Stunden mit 1 Ladegerät, 10 Stunden mit 2 Ladegeräten

N6 2490CHF



	Modell	N6
	Größe	53*25*53.7in
	Bereich	30-40 MEILEN / 50-60KM
	Doppelter Antrieb	1000W x 2
	Maximale Geschwindigkeit	65KMH / 40 MPH
	Limited Speed	25km/h
	Lithium-Batterie	52V-26AH
	Bereifung	10-Zoll-Geländereifen
	Nettogewicht	88.2lbs / 40kg
	Tragfähigkeit	MAX 330lbs / 150kg
	Bremse	Hydraulische Doppelbremse
	Ladegerät	2 Anschlüsse (mit 1 Ladegerät)
	Aufladezeit	12 Stunden mit einer Ladung, 8 Stunden mit 2 Ladegeräten



bee Scooter

E-Bike mini HI 990 CHF

H2 900 CHF



75km range



LED running lights



The brake system



LCD display



250W power motors



The bionic flying fish design



35km range



LED running lights



The brake system



LCD display



250w power motors



Bionics design

I-Tronic 900 CHF



DIMENSIONS

140 x 110 x 40 cm

DRIVE UNIT

350W brushless motor

BATTERY

6Ah

BRAKES

Double disc brakes

WEIGHT

15 kg (33 lbs.)

MAX LOAD

120 kg (265 lbs.)

PERFORMANCE

MAX SPEED

25 km/h (15 mph)

RANGE

20 – 30 km (30 – 45 miles)

CHARGE TIME

4 – 6 hours

CLIMBING ANGLE

25°



E-Bike

V8 3800 CHF



DIMENSIONS	165 x 110 x 68 cm
DRIVE UNIT	750W brushless motor
BATTERY	15Ah
SEATS	One-seater
WEIGHT	47 kg (245 lbs. aluminum frame)
MAX LOAD	150 kg (458 lbs.)

PERFORMANCE

MAX SPEED	25 – 45 km/h (15 – 30 mph)
RANGE	30 – 50 km (30 – 45 miles)
CHARGE TIME	4 – 6 hours
CLIMBING ANGLE	30°

BEACHCRUISER 4100 CHF



DIMENSIONS	195 x 75 x 125 cm
DRIVE UNIT	250W – 500W brushless motor
BATTERY	20Ah
SEATS	One-seater
WEIGHT	50 kg (110 lbs.)
MAX LOAD	136 kg (300 lbs.)

PERFORMANCE

MAX SPEED	25 – 45 km/h (15 – 30 mph)
RANGE	40 – 70 km (25 – 45 miles)
CHARGE TIME	4 – 6 hours
CLIMBING ANGLE	38°

VANQUISH SI 3790 CHF



TIRE SIZE	20 inch
DRIVE UNIT	250W - 500W brushless motor
BATTERY	20Ah
SEATS	One/Two-seater
WEIGHT	40 kg (245 lbs. aluminum frame)
MAX LOAD	120 kg (458 lbs.)

PERFORMANCE

MAX SPEED	25 – 45 km/h (15 – 30 mph)
RANGE	40 – 60 km (25 – 40 miles)
CHARGE TIME	4 – 6 hours

Beachcruiser 2.0 4100 CHF



DIMENSIONS	195 x 75 x 125 cm
DRIVE UNIT	250W - 500W brushless motor
BATTERY	12.5Ah – 17.5Ah Samsung battery
SEATS	One-seater
WEIGHT	50 kg (110 lbs.)
MAX LOAD	136 kg (300 lbs.)

PERFORMANCE

MAX SPEED	25 – 45 km/h (15 – 30 mph)
RANGE	40 – 70 km (25 – 45 miles)
CHARGE TIME	3 – 6 hours
CLIMBING ANGLE	38°



VANQUISH RI 4500 CHF



TIRE SIZE	26inch
DRIVE UNIT	250W - 500W brushless motor
BATTERY	20Ah
SEATS	One-seater
WEIGHT	40 kg (245 lbs. aluminum frame)
MAX LOAD	120 kg (458 lbs.)

PERFORMANCE

MAX SPEED	25 – 45 km/h (15 – 30 mph)
RANGE	40 – 60 km (25 – 40 miles)
CHARGE TIME	4 – 6 hours

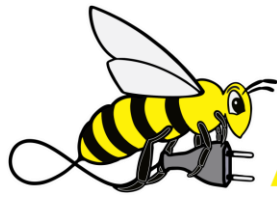


E-Motorrad ohne Ausweis bis 500W/25Kmh

Babetta 1999CHF



Dimension(L*W*H)	1750*650*1090MM
Motor Power	250W/500W
Battery type	Lead-acid/ lithium
Battery capacity	48V20AH
Charger	48V3A
Charging time	4 -6H
Front/Rear Brake	Disc Brake/Drum Brake
Tire Size(Front/Rear)	18x2.5 Tubeless tire
Pedal	With Foldable Pedal/Chain
Max. Speed	25 KM/H-40KM/H
Max. Driving Range	45 KM-60KM
Climbing Angle	15°
Net Weight	52KG
Packing Size	1480X310X860MM



bee Scooter

AI (Drosselung möglich)

LT-018 Ab 1800 CHF



DIMENSIONS 175 x 75 x 77 cm
DRIVE UNIT 1500W brushless motor
BATTERY 20Ah – 30Ah – 40Ah (2 x 20Ah)
SEATS Two-seater
WEIGHT 70 kg (154 lbs.)
MAX LOAD 220 kg (485 lbs.)

PERFORMANCE

MAX SPEED 25 – 40 km/h (15 – 25 mph)
RANGE 50 – 120 km (30 – 75 miles)
CHARGE TIME 3 – 9 hours
CLIMBING ANGLE 30°

Trike Ab 4300 CHF



DIMENSIONS 204 x 97 x 110 cm
DRIVE UNIT 2000W brushless motor
BATTERY 20Ah – 40Ah
SEATS Two-seater
WEIGHT 81 kg (180 lbs.)
MAX LOAD 238 kg (525 lbs.)

PERFORMANCE

MAX SPEED 25 – 45 km/h (15 – 30 mph)
RANGE 40 – 60 km (25 – 40 miles)
CHARGE TIME 5 – 6 hours
CLIMBING ANGLE 18°

Q4 2800 CHF



DIMENSIONS 183 x 87 x 116 cm
DRIVE UNIT 1000W brushless motor
BATTERY 20Ah
SEATS One-seater
WEIGHT 74 kg (165 lbs.)
MAX LOAD 168 kg (370 lbs.)

PERFORMANCE

MAX SPEED 25 – 45 km/h (15 – 30 mph)
RANGE 50 – 70 km (30 – 45 miles)
CHARGE TIME 4 – 6 hours
CLIMBING ANGLE 30°

Q3 3100 CHF



DIMENSIONS 163 x 69 x 107 cm
DRIVE UNIT 1000W brushless motor
BATTERY 30Ah
SEATS One-seater
WEIGHT 65 kg (145 lbs.)
MAX LOAD 162 kg (360 lbs.)

PERFORMANCE

MAX SPEED 25 – 45 km/h (16 – 30 mph)
RANGE 50 – 60 km (30 – 40 miles)
CHARGE TIME 4 – 6 hours
CLIMBING ANGLE 30°



bee Scooter

HL 3.0 Ab 3400 CHF



DIMENSIONS 188 x 110 x 70 cm
DRIVE UNIT 3000W brushless motor
BATTERY 20Ah – 25Ah
SEATS One-seater/Two-seater
WEIGHT 73 kg (160 lbs.)
MAX LOAD 200 kg (440 lbs.)

PERFORMANCE

MAX SPEED 25 – 45 km/h (15 – 25 mph)
RANGE 40 – 60 km (30 – 45 miles)
CHARGE TIME 4 – 8 hours
CLIMBING ANGLE 30°

HL 4.0 Ab 3800 CHF



DIMENSIONS 185 x 114 x 82 cm
DRIVE UNIT 2000W brushless motor
BATTERY 30Ah – 45Ah
SEATS One-seater
WEIGHT 76 kg (170 lbs.)
MAX LOAD 235 kg (520 lbs.)

PERFORMANCE

MAX SPEED 25 – 45 km/h (15 – 30 mph)
RANGE 40 – 100 km (25 – 60 miles)
CHARGE TIME 4 – 8 hours
CLIMBING ANGLE 30°

HL 6.0 Ab 4300 CHF



DIMENSIONS 212 x 97 x 115 cm
DRIVE UNIT 2000W – 3000W brushless motor
BATTERY 30Ah – 45Ah
SEATS One-seater
WEIGHT 114 kg (250 lbs.)
MAX LOAD 165 kg (360 lbs.)

PERFORMANCE

MAX SPEED 25 – 45 km/h (15 – 30 mph)
RANGE 60 – 110 km (35 – 70 miles)
CHARGE TIME 5 – 8 hours
CLIMBING ANGLE 30°

MIP Ab 2999 CHF



DIMENSIONS 203 x 85 x 110 cm
DRIVE UNIT 2000W brushless motor
BATTERY 20Ah – 30Ah
SEATS One-seater
WEIGHT 83 kg (180 lbs.)
MAX LOAD 200 kg (440 lbs.)

PERFORMANCE

MAX SPEED 25 – 45 km/h (15 – 30 mph)
RANGE 50 – 120 km (30 – 75 miles)
CHARGE TIME 4 – 6 hours
CLIMBING ANGLE 23°



bee Scooter

M2 Ab 3900 CHF



DIMENSIONS 220 x 88 x 130 cm
DRIVE UNIT 2000W brushless motor
BATTERY 30Ah – 40Ah
SEATS One-seater
WEIGHT 83 kg (180 lbs.)
MAX LOAD 200 kg (440 lbs.)

PERFORMANCE

MAX SPEED 25 – 45 km/h (15 – 30 mph)
RANGE 50 – 80 km (30 – 50 miles)
CHARGE TIME 6 – 8 hours
CLIMBING ANGLE 40°

M8 Ab 2800 CHF



DIMENSIONS 220 x 88 x 130 cm
DRIVE UNIT 2000W brushless motor
BATTERY 20Ah – 30Ah
SEATS One-seater
WEIGHT 75 kg (165 lbs.)
MAX LOAD 200 kg (440 lbs.)

PERFORMANCE

MAX SPEED 25 – 45 km/h (15 – 30 mph)
RANGE 40 – 80 km (25 – 50 miles)
CHARGE TIME 4 – 6 hours
CLIMBING ANGLE 40°

COX-RUGGED 4100 CHF



DIMENSIONS 138 x 64 x 105 cm
DRIVE UNIT 1200W Bosch brushless motor
BATTERY 26Ah 46V LG
SEATS One-seater
WEIGHT 46 kg (245 lbs. aluminum frame)
MAX LOAD 120 kg (458 lbs.)

PERFORMANCE

MAX SPEED 25 – 30 km/h (15 – 20 mph)
RANGE 30 – 50 km (20 – 30 miles)
CHARGE TIME 3 – 9 hours
CLIMBING ANGLE 30°

EV 2000 3900 CHF



DIMENSIONS 191 x 71 x 112 cm
DRIVE UNIT 2000W brushless motor
BATTERY 20 - 40Ah
SEATS Two-seater
WEIGHT 92 kg (200 lbs.)
MAX LOAD 150 kg (330 lbs.)

PERFORMANCE

MAX SPEED 25 - 45 km/h (15 - 30 mph)
RANGE 30 – 90 km (20 – 55 miles)
CHARGE TIME 5 – 8 hours
CLIMBING ANGLE 20°



bee Scooter

Fatbob Ab 4500CHF



TECHNICAL SPECS

DIMENSIONS	197 x 89 x 110 cm
DRIVE UNIT	2000W brushless motor
BATTERY	30Ah - 45Ah
SEATS	One-seater
WEIGHT	113 kg (250 lbs.)
MAX LOAD	232 kg (511 lbs.)

PERFORMANCE

MAX SPEED	45 km/h (30 mph)
RANGE	50 - 85 km (30 - 50 miles)
CHARGE TIME	6 - 8 hours
CLIMBING ANGLE	30°

OPTIONS

EV 3000 Ab 4200CHF/ EV 5000 Ab 5800CHF



TECHNICAL SPECS

DIMENSIONS	191 x 71 x 112 cm
DRIVE UNIT	3000W brushless motor
BATTERY	20 - 40Ah
SEATS	Two-seater
WEIGHT	92 kg (200 lbs.)
MAX LOAD	150 kg (330 lbs.)

PERFORMANCE

MAX SPEED	45 km/h (30 mph)
RANGE	30 - 90 km (20 - 55 miles)
CHARGE TIME	5 - 8 hours
CLIMBING ANGLE	20°

OPTIONS

COLORS	White - Teal - Blue - Grey - Orange
---------------	-------------------------------------

TECHNICAL SPECS

DIMENSIONS	191 x 71 x 112 cm
DRIVE UNIT	5000W brushless motor
BATTERY	40Ah
SEATS	Two-seater
WEIGHT	92 kg (200 lbs.)
MAX LOAD	150 kg (330 lbs.)

PERFORMANCE

MAX SPEED	90 km/h (55 mph)
RANGE	40 - 100 km (25 - 60 miles)
CHARGE TIME	5 - 8 hours
CLIMBING ANGLE	20°

OPTIONS

COLORS	White - Teal - Blue - Grey - Red - Yellow
---------------	---

URANUS 5000 6999 CHF



Dimension 1920*720*1150MM
 Motor Power 5000W Motor
 Meter LCD
 Battery Capacity 72V/52AH Lithium battery
 Charging Time 4-5H
 Tire Size Front/Rear : 120/70-12
 Brake F&R: Disc Brake CBS
 Max.Speed 90KM/H
 Net weight 84KG
 Climbing ability 20

URANUS 4000 6300 CHF



Dimension 1920*720*1150MM
 Motor Power 4000W Motor
 Meter LCD
 Battery Capacity 72V/40AH Lithium battery
 Charging Time 4-5H
 Tire Size Front/Rear : 120/70-12"
 Brake F&R: Disc Brake CBS
 Max.Speed 75KM/H
 Driving Range 50-60KM
 Net weight 84KG



Retro 8790CHF

RETRO PRICE

Motor: 72V 3000W
Max Load: 150kg
Battery: 40AH
Max Speed: 80km/h
Range: 80-100km
Tire: 17/16inch vacuum
tire
Charge Time: 6-8H
Color: Black/Red/Green/
White



Storm 14590CHF



STORM

Motor: 72V 8000W
Max Load: 150kg
Battery: 80AH
Max Speed: 150km/h
Range: 140-160km
Tire: 17inch vacuum tire
Charge Time: 8-10H
Color: Black/Red/Gray/White



Monkey Ab 8700CHF



MONKEY

Motor: 72V 3000W Max
Load: 150kg
Battery: 20AH
Max Speed: 80km/h
Range: 100km
Charge Time: 6-8H



Phyton Ab 12800CHF



PYTHON

Motor: 72V 3000/5000/8000W
Battery: 20/35/50/80AH
Range: 100-150km
Max Load: 150kg
Max Speed: 80-120km/h
Tire(F&R): 140/70-17&110/70-17
Charge Time: 6-10H





bee Scooter

HL 6.0 Pro Ab 11000CHF



TECHNICAL SPECS

DIMENSIONS	212 x 97 x 115 cm
DRIVE UNIT	4000W brushless motor
BATTERY	50Ah – 100Ah
SEATS	Two-seater
WEIGHT	146 kg (320 lbs.)
MAX LOAD	290 kg (640 lbs.)

PERFORMANCE

MAX SPEED	110km/h (70 mph)
RANGE	80 - 240 km (50 - 150 miles)
CHARGE TIME	5 – 8 hours
CLIMBING ANGLE	30°

Monster Ab 9700CHF

MONSTER

Motor: 60V/72V 1500W/2000W/
3000W
Max Load: 150kg
Range: 70km
Battery: 20AH
Charge Time: 6-8H
Max Speed: 75km/h
Color: Black/White/Orange/
Yellow





NEXT

Mojito Ab 5200 CHF



Category	L3e (equiv.125cc) and L1e
Top speed	105km/h
Autonomy	200km (100 km per battery) L3e
Type	Brushless Electric
Maximum power	4.6 kW (nominal 3.5 KW)
Maximum torque	50Nm
Consumption	31 Wh/km
Full recharge time	4 hours
Cells	Ion Latio 21700
Configuration	72V40Ah
Weight	20kg
Weight (without battery)	87kgs
Dimensions	1900x730x1160mm (LxAxH)
Wheelbase	1335mm
Seat height	820mm
Tyres	120/ 70-R12
Load capacity	261kgs
Brakes	Front and rear disc with two piston
Passangers	2 passangers with folding footrest
Driving modes	2 driving modes and reverse
Lighting	Full LED
Display	Digital
On	Key with security lock

NXI 3900 CHF



Category	Moped
Top speed	45 km/h
Autonomy	65 km per battery
Type	Brushless Electric
Maximum power	1.7kW
Maximum torque	19Nm
Consumption	26Wh/km
Full recharge time	4-6 hours
Fast charge	50% in 1 hour
Cells	Ion Latio Samsung
Type	18650
Configuration	60V20Ah
Capacity	1.4kWh
Weight	9kg
Dimensions	254x213x165mm
Weight (without battery)	56kgs
Dimensions	1680x675x1080mm (LxAxH)
Wheelbase	1270mm
Seat height	720mm
Tires	2.75 R10 (equivalent 80/90 R10)
Load capacity	215kgs
Brakes	Double piston front and rear disc
Passengers	2 passengers with standard footrest and backrest
Alarm	Integrated with accelerometer and motion sensor
Driving modes	3 driving modes
Lighting	Full LED
Display	Digital
ON	Keyless with remote control
The ports	1 USB port



TALARIA

Talaria Sting MX 5999CHF



VEHICLE	
CHASSIS MATERIAL	NO. 6061 T4 & T6 ALUMINUM ALLOY
CHASSIS PROCESS METHOD	FORGED BY 6000 TONS PRESSURE
FRONT FORK	204mm Travel Hydraulic Dual Crown Front Fork
REAR ABSORBER	Multi-link Hydraulic Spring Central Type Rear Shock Absorber
WHEEL TYPE & SIZE	WIRE WHEELS, FRONT/REAR 19 inches
TIRE SIZE	FR.: 70/100-19; RR.: 80/100-19
TIRE BRAND	CST BRAND TIRE
BRAKE	Fr. / Rr. Disc Brake
TOP SPEED	75KM/H
MAX. RANGE	≥70KM@40KM/H
MAX. LOADING CAPABILITY	100KG
MAX. CLAMBILITY	70%
N.W.	63KG (Battery Pack Included)
VEHICLE DIMENTION	1880MM x 770MM x 1088MM
SEAT HEIGHT	870MM
WHEELBASE	1250MM
HANDLE BAR LENGTH	780MM
MIN. GROUND CLEARANCE	300MM

MOTOR	
MOTOR TYPE PMSM	(PERMANENT MAGNET SYNCHRONOUS MOTOR)
MOUNTING POSITION	MIDDLE OF THE FRAME
WEIGHT	7.0KG
MOTOR EXTERNAL DIAMETER	Φ180mm
MOTOR AXIAL LENGTH	120mm
PEAK EFFICIENCY	92%
COOLING METHOD	AIR-COOLED
CONTROLLER	
CONTROLLER TYPE	FOC
WEIGHT	2KG
DIMENSION	248mm x 128mm x 50mm
PEAK EFFICIENCY	92%
HIGHEST WORK TEMPERATURE	100 °
MOTOR POWER SYSTEM (MOTOR + CONTROLLER)	
NORMINAL VOLTAGE	60V (DC)
NORMINAL POWER	3000W
PEAK POWER	6000W
PEAK TORQUE	34N.m
TORQUE ON REAR WHEEL	284N.m
TRANSMISSION	
GEAR RATIO	8.35
TRANSMISSION MODE	GEARBOX+ CHAIN DRIVE
ELECTRONIC COMPONENT	
BATTERYPACK	60V / 38.4Ah
BATTERY PACK MEAS.	170X140X380
BATTERYPACKWEIGHT	12.85KG
BATTERY CELL	LG Brand 21700 Cell (5000mAh/cell)
DASH	OLED Multi-Function Dash
HEADLIGHT	Aluminum Shell LED headlight
REGEN ADJUST METHOD	4-Level Adjustment



Talaria Sting LIE 5800CHF



MOTOR	
MOTOR TYPE PMSM	(PERMANENT MAGNET SYNCHRONOUS MOTOR)
MOUNTING POSITION	MIDDLE OF THE FRAME
WEIGHT	7.0KG
MOTOR EXTERNAL DIAMETER	Φ180mm
MOTOR AXIAL LENGTH	120mm
PEAK EFFICIENCY	92%
COOLING METHOD	AIR-COOLED
CONTROLLER	
CONTROLLER TYPE	FOC
WEIGHT	2KG
DIMENSION	248mm x 126mm x 50mm
PEAK EFFICIENCY	92%
HIGHEST WORK TEMPERATURE	100 °
MOTOR POWER SYSTEM (MOTOR + CONTROLLER)	
NORMINAL VOLTAGE	60V (DC)
NORMINAL POWER	3000W
PEAK POWER	6000W
PEAK TORQUE	34N.m
TORQUE ON REAR WHEEL	284N.m

ELECTRONIC COMPONENT	
BATTERYPACK	60V / 38.4Ah
BATTERY PACK MEAS.	170X140X380
BATTERYPACKWEIGHT	12.85KG
BATTERY CELL	LG Brand 21700 Cell (5000mAh/cell)
DASH	OLED Multi-Function Dash
HEADLIGHT	Aluminum Shell LED headlight
REGEN ADJUST METHOD	4-Level Adjustment
VEHICLE	
CHASSIS MATERIAL	NO. 6061 T4 & T6 ALUMINUM ALLOY
CHASSIS PROCESS METHOD	FORGED BY 6000 TONS PRESSURE
FRONT FORK	204mm Travel Hydraulic Dual Crown Front Fork
REAR ABSORBER	Multi-link Hydraulic Spring Central TypeRear Shock Absorber
WHEEL TYPE & SIZE	WIRE WHEELS, FRONT/REAR 19inches
TIRE SIZE	FR.:70/100-19; RR.: 80/100-19
TIRE BRAND	CST BRAND TIRE
BRAKE	Fr. / Rr. Disc Brake
TOP SPEED	75KM/H
MAX. RANGE	≥70KM@40KM/H
MAX. LOADING CAPABILITY	100KG
MAX. CLAMBILITY	70%
N.W.	63KG (Battery Pack Included)
VEHICLE DIMENTION	1880MM x 770MM x 1088MM
SEAT HEIGHT	870MM
WHEELBASE	1250MM
HANDLE BAR LENGTH	760MM
MIN. GROUND CLEARANCE	300MM



SUR-RON

Sur-ron Light bee X 5700CHF



20 - 80 KM/H



88 KM REICHWEITE



NUR 47 KG

TECHNISCHE DATEN

ABMESSUNGEN & GEWICHT

Länge/Breite/Höhe	1.850/780/1.050 mm
Min. Bodenhöhe	270 mm
Radstand	1.230 mm
Gewicht	47 kg
Max. Zuladung	100 kg

ANTRIEB & ÜBERTRAGUNG

Kühlung	Luftgekühlt
Max. Steigung	18° bis 40° je nach Modell
Reichweite	88 km
Nennleistung	2,05 kW bis 3,5 kW je nach Modell
Maximale Leistung	2,05 kW bis 6,0 kW je nach Modell
Kraftübertragung	Riemen/Kette

RAHMEN & FAHRWERK

Rahmen	Aluminium-Legierung, Double-Cradle-Design
Fahrwerk vorne	Upside Down Federgabel
Fahrwerk hinten	Multilink-Zentralstoßdämpfer mit Intersect TR System

REIFEN & BREMSEN

Reifendimension	70/100-18 42RM
Felgendimension	18-1.4
Bremse vorne & hinten	Hydraulische 4-Kolben-Scheibenbremse

ELEKTRONIK

Controller	48/60 V ohne/mit Rekuperation, je nach Modell
Ladegerät	67,2 V / 10 A (Ladezeit 2,5 bis 3,5 Stunden)
Akku	60 V / 32 A mit 176 Panasonic LI-Ionen-Zellen



bee Scooter

Sur-ron Storm bee | 1500CHF



110 KM/H
0-50 KM/H IN 1,89 S
0-80 KM/H IN 3,89



120 KM REICHWEITE



132 KG

TECHNISCHE DATEN

ABMESSUNGEN & GEWICHT

Länge/Breite/Höhe	2012mm x 800mm x 1205mm
Min. Bodenfreiheit	338 mm
Radstand	1430 mm
Sitzhöhe	879 mm
Bewicht	132 kg
Max. Zuladung	111 kg

RAHMEN & FAHRWERK

Rahmen	Aluminium-Legierung, Double-Cradle-Design
Federweg vorne	290 mm
Federweg Dämpfer/Reifen	115/290 mm

ANTRIEB & ÜBERTRAGUNG

Kühlung	Wassergekühlt
Max. Steigung	bis 45°
Reichweite	120 km (auf ebenem Gelände bei 50 km/h)
Nennleistung	10 kW
Maximaleistung	22,52 kW
Kraftübertragung	Getriebe/Kette
Drehmoment	820 NM
Sicherheitsfeatures	ABS + BEBS + ABS (optional)
Antriebssystem	BLDC Mittel-Motor + FOC Sinuswellen-Controller

REIFEN

Reifendimension vorne	80 / 100-21 off road tire
Reifendimension hinten	100 / 80-18 off road tire

ELEKTRONIK

Controller	180V FOC Sinuswellencontroller
Fahrmodus	ECO / REGEN / SPORT + TURBO
Ladegerät	180V (Ladezeit ca. 4 Stunden)
Akku	104 V / 85 Ah Lithium-Ionen-Akku (wechselbar)





Kuberg

Ranger Ab 5600CHF



Regler	KUBERG BLDC-PRO, 48 V
Energieeinstellungen	8, 12 oder 14 kW (elektrische Spitzenleistung)
Eingabestandard	110 Volt oder 230 Volt
Batterie	Li-Ion 48 V, 24 Ah oder 48 Ah
Bereich	Volllastmodus 19 Meilen (30 km) oder 38 Meilen (60 km) *
Power-Modi	3 Einstellungen
Aufladezeit	2,5 Std. oder 5 Std. *
Übertragung	Kupplungslose eine Geschwindigkeit
Achsantrieb	16T / 35T; 25T/85T
Höchstgeschwindigkeit	50 km /h **
Kette	219H
Rahmen	Doppelwiegenrohrgestell aus Stahl, pulverbeschichtet
Höhe des Fußbretts	10" (24cm)
Lenkerhöhe	43,7" (111 cm)
Radstand	50,4" (128 cm)
Sitz	Liegend 23" - 34,3" (57-87 cm)
Bremsen	Tektro Orion 4-Kolben
Bremsscheiben	Gehärtete rostfreie Bremsscheiben SBT 35HRC 203 / 203 mm
Bremssattel	Gesinterte Bremsbeläge
Gabel	Manitou Dorado 200 mm
Reifen	Vorne 19x2,75" Kenda, Hinten 14x3" Reifenoptionen: Trail/Knobby
Stoßdämpfer	DNM Brenner-RCP-3 200 LBS
Tragfähigkeit	Maximal 220 Pfund (100 kg)
Anhängelast	Maximal 30 kg (66 Pfund)
Gewicht	50 kg oder 57 kg *
Farben	Schwarz, Militärgrün

* mit doppeltem Akkupack
** für 14 kW Version



Freerider bis 75Kmh Ab 5800CHF



REGLER	KUBERG BLDC-PRO, 48V
ENERGIEEINSTELLUNGEN	8, 12 oder 14 kW
EINGABESTANDARD	110V oder 230V
BATTERIE	Li-Ion 48 V, 20 oder 30 Ah
ÜBERTRAGUNG	Kupplungslose eine Geschwindigkeit
ACHSANTRIEB	80T / 10T 100T / 10T, Kette 219H
RAHMEN	Doppelwiegenrohrgestell aus Stahl, pulverbeschichtet
RADSTAND	49,6" (126cm) 52" (132cm)
SITZHÖHE	33,3" (84,5cm) 36,6" (93cm)
LENKERHÖHE	41" (104 cm) 42,9" (109 cm)
VORDER- UND HINTERRADBREMSEN	Hydraulisches Scheibenbremssystem Tektro, 4-Kolben-Bremssättel
BREMSSCHEIBEN	Gehärtete rostfreie Bremsscheiben SBT 35HRC 203 / 203 mm
BREMSBELAGSATZ	Gesinterte Bremsbeläge
GABELN	Manitou Dorado 200 mm
STOSSDÄMPFER	DNM-Brenner RB-RCP
REIFEN	20" x 2,5" 24" x 2,6
TRAGFÄHIGKEIT	Maximal 220 Pfund (100 kg)
GEWICHT	40 kg 44 kg
FARBEN	Schwarz



E-Autos

Luqi car Ab 15'000



TECHNICAL SPECS

DIMENSIONS	230 x 142 x 165 cm
DRIVE UNIT	3000W brushless motor
BATTERY	50Ah
SEATS	Two-seater
WEIGHT	450 kg (990 lbs.)
MAX LOAD	650 kg (1430 lbs.)

PERFORMANCE

MAX SPEED	45 km/h (30 mph)
RANGE	60 – 150 km (40 – 90 miles)
CHARGE TIME	4 – 8 hours
CLIMBING ANGLE	20°

Boma X5 Ab 13000



Configuration	Item	X5
Parameter	L*W*H (mm)	2536*1130*1630
	Wheel Base (mm)	1530
	Max. Speed (Km/h)	45
	Max. Range (Km)	80-110
	Capacity (Person)	2-3
	Min.Ground Clearance (mm)	140
Power System	Steering Mode	Middle Steering Wheel
	D/C Motor	Brushless 1500W
	Battery	60V/58Ah Lead-Acid Battery
	Charging Time	8 hrs
	Charger	Car Charger 60V 5A
Brake System	Charging Voltage	110V-220V
	Type	Hydraulic System
	Front	Disc
	Rear	Disc
Wheel Suspension	Transmission System	Automatic
	Gear Type	Automatic Control
	Tyre	Front: 135/70-R12 Rear: 135/70-R12
Function Device	Wheel Hub	Aluminum Alloy Hub
	Mutil-media	MP3+Rear view camera
	Electric Heater	60V 400W
	Central Lock	Including





Boma Y4 Ab 12000 CHF



Configuration	Item	Y4
Parameter	L*W*H (mm)	2460*1205*1600
	Wheel Base (mm)	1520
	Max. Speed (Km/h)	45
	Max. Range (Km)	80
	Capacity (Person)	1-2
	Curb Weigh (Kg)	317
Power System	Min.Ground Clearance (mm)	160
	Steering Mode	Middle Steering Wheel
	D/C Motor	60V 1500W
	Battery	58Ah Lead-Acid Battery
	Charging Time	8 hrs (220V)
Brake System	Charger	Intelligent Charger
	Type	Hydraulic System
	Front	Disc
Suspension System	Rear	Disc
	Front	Independent Suspension
Wheel Suspension	Rear	Integrated Rear Axle
	Tyre	Front:135/70-12 Rear:135/70-12
Function Device	Wheel Hub	Aluminum Alloy Hub
	Multi-media	MP3+Reverse Camera
	Electric Heater	60V 400W
	Central Lock	Auto Level
	Skylight	Manuel
	Electric Door&Window	Auto Level



Boma Y2 Ab 15'000 CHF



Configuration	Item	Y2
Parameter	L*W*H (mm)	2390*1200*1700
	Wheel Base(mm)	1580
	Max. Speed(Km/h)	45
	Max. Range (Km)	80-100
	Capacity (Person)	2-3
	Curb Weight (Kg)	376
Power System	Min.Ground Clearance (mm)	160
	Steering Mode	Middle Steering Wheel
	A/C Motor	60V 3000W
	Lithium Battery	80Ah LiFePo4 Battery
	Charging Time	4-5 hrs (220V)
Brake System	Charger	Intelligent Charger
	Type	Hydraulic System
	Front	Disc
Suspension System	Rear	Drum
	Front	Independent DoubleWishbone
Wheel Suspension	Rear	Integrated Rear Axle
	Tyre	Front 135/70-R12 Rear 135/70-R12
Function Device	Wheel Hub	Aluminum Alloy Hub
	Multi-media	MP3+Reverse Camera
	Electric Heater	60V 400W
	Central Lock	Auto Level
	One Button Start	Auto Level
	Electric Door&Window	2
Skylight	Manual	
Seats	Leather	



Boma X2 Ab 12'000 CHF



Configuration	Item	X2
Parameter	L*W*H (mm)	2400*1196*1610
	Max. Speed (Km/h)	45
	Max. Range (Km)	80-90
	Capacity (Person)	2-3
Power System	Steering Mode	Middle Handlebar
	D/C Motor	1500W
	Battery	60V/58Ah Lead-Acid Battery
Brake System	Charging Time	8 hrs
	Type	Hydraulic System
Wheel Suspension	Front	Disc
	Rear	Disc
Function Device	Tyre	Front:135/70-R12 Rear:135/70-R12
	Wheel Hub	Aluminum Alloy Hub
	Multi-media	MP3+Rear view camera+bluetooth
	Electric Heater	60V 400W
	Central Lock	Including
	Skylight	Including
	Electric Window	Auto Level
	Rear view Mirror	Foldable, with indicator lights
Alarm safety belt	Including	
Wiper	Including(Front and Rear)	



Boma Y3Ab 11000 CHF



Configuration	Item	Y3
Parameter	L*W*H (mm)	2375*1130*1650
	Wheel Base (mm)	1640
	Max. Speed (Km/h)	45
	Max. Range (Km)	70-80
	Capacity (Person)	2-3
	Curb Weigh (Kg)	269
Power System	Min.Ground Clearance (mm)	160
	Steering Mode	Middle Handlebar
	D/C Motor	60V 1500W
	Battery	58Ah Lead-Acid Battery
	Charging Time	8 hrs (220V)
Brake System	Charger	Intelligent Charger
	Type	Hydraulic System
	Front	Disc
Suspension System	Rear	Disc
	Front	Independent Suspension
Wheel Suspension	Rear	Integrated Rear Axle
	Tyre	Front:130/60-R13 Rear:135/70-R12
Function Device	Wheel Hub	Aluminum Alloy Hub
	Multi-media	MP3+Reverse Camera
	Electric Heater	60V 400W
	Central Lock	Auto Level
	Skylight	Maunel
	Electric Door&Window	Auto Level





bee Scooter

Boma Y1 Ab 10'000 CHF



Configuration	Item	Y1
Parameter	L*W*H (mm)	2160*1150*1680
	Wheel Base (mm)	1555
	Max. Speed (Km/h)	35
	Max. Range (Km)	80-100
	Capacity (Person)	2-3
	Curb Weight (Kg)	270
Power System	Min. Ground Clearance (mm)	160
	Steering Mode	Middle Handlebar
	A/C Motor	60V 1500W
	Lithium Battery	80Ah LiFePo4 Battery
Brake System	Charging Time	4-5 hrs (220V)
	Charger	Intelligent Charger
Suspension System	Type	Hydraulic System
	Front	Disc
Wheel Suspension	Rear	Disc
	Front	Independent Double Wishbone
Function Device	Rear	Integrated Rear Axle
	Tyre	Front 120/70-R12 Rear 135/70-R12
Function Device	Wheel Hub	Aluminum Alloy Hub
	Multi-media	MP3+Reverse Camera
	Electric Heater	60V 400W
	Central Lock	Auto Level
	One Button Start	Auto Level
	Electric Door&Window	2
	Skylight	Manual
	Seats	Leather



Boma Y2-C Ab 17'000CHF



Configuration	Item	Y2-C
Parameter	L*W*H (mm)	2890*1180*1780
	Wheel Base (mm)	1840
	Min. Ground Clearance (mm)	160
	Curb Weight (Kg)	405
	Max. Speed (Km/h)	45
	Max. Range (Km)	80-100
Power System	Capacity (Person)	1
	Cargo Box Size (mm)	875*1080*995
	Rated Load (kg)	300
	Steering Mode	Middle Steering Wheel
Brake System	A/C Motor	60V 3000W
	Lithium Battery	105Ah LiFePo4 Battery
Suspension System	Charging Time	2-3 hrs (220V)
	Charger	Intelligent Charger
Wheel Suspension	Type	Hydraulic System
	Front	Disc
Function Device	Rear	Drum
	Front	Independent Double Wishbone
Function Device	Rear	Integrated Rear Axle
	Tyre	Front 135/70-R12 Rear 145/70-R12
	Wheel Hub	Aluminum Alloy Hub
	Multi-media	MP3+Reverse Camera
	Central Lock	Auto Level
	One Button Start	Auto Level
	Electric Door&Window	2
	Skylight	Manual
Seats	Leather	



BOMA Y2-P Ab 17'000CHF



Configuration	Item	Y2-P
Parameter	L*W*H (mm)	3600*1345*1765
	Wheel Base (mm)	2375
	Min. Ground Clearance (mm)	160
	Max. Speed (km/h)	52
	Max. Range (km)	80-100
	Capacity (person)	1
Power System	Curb Weight (kg)	405
	Cargo Box Size (mm)	1635*1150*1058
	Rated Load (kg)	500
	Steering Mode	Middle Steering Wheel
Brake System	A/C Motor	60V 4000W
	Lithium Battery	105Ah LiFePo4 Battery
Suspension System	Charging Time	2-3 hrs (220V)
	Charger	Intelligent Charger
Wheel Suspension	Type	Hydraulic System
	Front	Disc
Function Device	Rear	Drum
	Front	Independent Suspension
Function Device	Rear	Integrated Rear Axle
	Tyre	Front 135/70-R12 Rear 145/70-R12
Function Device	Wheel Hub	Aluminum Alloy Hub
	Multi-media	MP3+Reverse Camera
	Central Lock	Auto Level
	One Button Start	Auto Level
	Electric Door&Window	2
	Skylight	Manual
Seats	Leather	



Pickman Ab 18'000CHF



Configuration	Item	Pickman
Parameter	L*W*H (mm)	3650*1480*1490
	Wheel Base (mm)	2300
	Max. Speed (Km/h)	45
	Max. Range (Km)	90-110
	Capacity (Person)	2
	Curb Weight (Kg)	650
Power System	Min. Ground Clearance (mm)	150
	Car Hopper (mm)	1280*1430*380
	Loading Capacity (Kg)	300-500
	Climbing	>25% -30%
Brake System	Steering Mode	Left/Right Hand Driving
	A/C Motor	5 Kw
Suspension System	Battery	72V 100Ah LiFePo4 Lithium Battery
	Charging Time	7 hrs (220V)
Wheel Suspension	Charger	Intelligent Charger
	Type	Hydraulic System
Function Device	Front/Rear	Disc/Drum
	Front	Double Wishbone Independent Suspension
Function Device	Rear	Leaf Spring Non-independent Suspension
	Tyre	Front:155-R12 Rear:155-R13
Function Device	Wheel Rim	Aluminum Rim
	Multi-media	MP5+Reverse Camera+Bluetooth
Function Device	Safety Belt	3-point Seat Belt For Driver and Passenger





bee Scooter

Pickman Mit Aufsatz Ab 20'000CHF

Pickman 5000 Ab 17'100CHF



Configuration	Item	Pickman
Parameter	L*W*H (mm)	3650*1480*1490
	Wheel Base (mm)	2300
	Max. Speed (Km/h)	45
	Max. Range (Km)	90-110
	Capacity (Person)	2
	Curb Weigh (Kg)	650
	Min.Ground Clearance (mm)	150
	Cargo Box Inner Size (mm)	1515*1405*1072
	Cargo Box External Size (mm)	1575*1465*1144
	Loading Capacity (Kg)	300-500
Power System	Climbing	≥25% -30%
	Steering Mode	Left/Right Hand Driving
	A/C Motor	5 Kw
Brake System	Battery	72V 100Ah LiFePo4 Lithium Battery
	Charging Time	7 hrs (220V)
Suspension System	Charger	Intelligent Charger
	Type	Hydraulic System
Wheel Suspension	Front/Rear	Disc/Drum
	Front	Double Wishbone Independent Suspension
Function Device	Rear	Leaf Spring Non-independent Suspension
	Tyre	Front:155-R12 Rear:155-R13
Function Device	Wheel Rim	Aluminum Rim
	Multi-media	MP5+Reverse Camera+Bluetooth
	Safety Belt	3-point Seat Belt For Driver and Passenger



Configuration	Item	Pickman
Parameter	L*W*H (mm)	3570*1370*1550
	Wheel Base (mm)	2310
	Max. Speed (Km/h)	50
	Max. Range (Km)	220-250
	Capacity (Person)	2
	Curb Weigh (Kg)	530
	Min.Ground Clearance (mm)	150
	Pick-up Size(mm)	1630*1220*300
	Loading Capacity (Kg)	500
	Steering Mode	Right-Driving
Power System	A/C Motor	72V 5000W
	Battery	206Ah Lithium Battery
	Charging Time	5-7 hrs
Brake System	Charger	Intelligent Charger
	Front	Disc
Suspension System	Rear	Drum
	Front	Double Wishbone Spiral Spring Independent Suspension
Wheel Suspension	Rear	Parallel Leaf Spring Suspension
	Tyre	Front 145-R12 Rear 145-R12
Function Device	Wheel Hub	Steel Wheel
	Multi media	LCD display+Reverse camera
	Door lock&window	Manual



Pickman 5000 mit Aufsatz Ab 19'000CHF



Configuration	Item	Pickman
Parameter	L*W*H (mm)	3570*1370*1550
	Wheel Base (mm)	2310
	Max. Speed (Km/h)	50
	Max. Range (Km)	220-250
	Capacity (Person)	2
	Curb Weigh (Kg)	545
	Min.Ground Clearance (mm)	150
	Cargo Box Size(mm)	1630*1220*300
	Loading Capacity (Kg)	500
	Steering Mode	Right-Driving
Power System	A/C Motor	72V 5000W
	Battery	206Ah Lithium Battery
	Charging Time	5-7 hrs
Brake System	Charger	Intelligent Charger
	Front	Disc
Suspension System	Rear	Drum
	Front	Independent
Wheel Suspension	Rear	Integrated Rear Axle
	Tyre	Front 145-R12 Rear 145-R12
Function Device	Wheel Hub	Steel Wheel
	Multi media	LCD display+Reverse camera
	Door lock&window	Manual





Senioren Mobile

Senioren-Mobil 4 Rad Ab 4800CHF



TECHNICAL SPECS

DIMENSIONS	158 x 73 x 108 cm
DRIVE UNIT	1000W brushless motor
BATTERY	20 Ah
SEATS	One-seater
WEIGHT	96 kg (211 lbs.)
MAX LOAD	100 kg (220 lbs.)

PERFORMANCE

MAX SPEED	25 km/h (15 mph)
RANGE	60 – 70 km (35 – 45 miles)
CHARGE TIME	to be updated..
CLIMBING ANGLE	15°

OPTIONS

COLORS	Blue – Red – Black - Silver
OTHER	Top case, adjustable seat and backrest

Senioren-Mobil 3Rad Ab 4300CHF



TECHNICAL SPECS

DIMENSIONS	177 x 69 x 108 cm
DRIVE UNIT	1000W brushless motor
BATTERY	20 Ah
SEATS	One-seater
WEIGHT	77 kg (170 lbs.)
MAX LOAD	100 kg (220 lbs.)

PERFORMANCE

MAX SPEED	25 km/h (15 mph)
RANGE	60 – 70 km (35 – 45 miles)
CHARGE TIME	to be updated..
CLIMBING ANGLE	15°

OPTIONS

COLORS	Blue – Red – Black - Silver
OTHER	Top case, adjustable seat and backrest

Kids

480CHF



Audi Q5

499CHF



Audi Q7

459CHF



Audi R8 (1-seater)

429CHF



Audi TT RS

659CHF



BMW X6M (1-seater)

856CHF



BMW X6M (2-seater)

829CHF



Ford F650

759CHF



Ford Raptor Police Edition



bee Scooter

530CHF



Lamborghini
Aventador

729CHF



Lamborghini
Veneno

459CHF



Lamborghini Sian

479CHF



Lamborghini
Urus

180CHF



Mercedes-Benz C63
AMG ride on car

720CHF



Mercedes-Benz Actros

456CHF



Mercedes-Benz
GLC 63S AMG (1-seater)

829CHF



Mercedes-Benz
GLC 63S AMG (2-seater)

429CHF

349CHF



bee Scooter



Mercedes-Benz
C63S AMG



Mercedes-Benz
SLS AMG 6V

829CHF

459CHF



Mercedes-Benz
Unimog



Mercedes-Benz
SL65 AMG

489CHF

429CHF



Mercedes-Benz
S63 AMG



Mercedes-Benz
ML350 12V

349CHF

829CHF



Mercedes-Benz
ML350 6V



Mercedes-Benz
AMG GT R (2-seater)

459CHF

349CHF



Mercedes-Benz
AMG GT R (1-seater)



Mercedes-Benz
GLA45 AMG



bee Scooter

789CHF



Mercedes-Benz
G63 6x6 AMG

439CHF



Mercedes-Benz
G63 AMG

589CHF



Mercedes-Benz
G63 S AMG

329CHF



Mercedes-Benz
Skelter

829CHF



Jeep Willy's

589CHF



Land Rover
Discovery

459CHF



Jaguar F-Type

429CHF



Bentley EXP



bee Scooter

429CHF



Maserati GranCabrio

389CHF



Dodge Charger Pursuit

499CHF



Bugatti Chiron

359CHF



Ride on tractor

749CHF



Forklift

299CHF



Piaggio Vespa GTS

199CHF



Piaggio Vespa 6V



bee Scooter

299CHF



Aprilia
Dorsoduro 900

299CHF



Aprilia
Tuono V4

199CHF



BMW S 1000 RR 6V

359CHF



Mini crosser

799CHF



Model **S** Quad
(49cc)

Model **R** Quad
(800W)

960CHF



Model **GR** Quad
(1000W)
(125cc)

299CHF



Drift Trike

Drift Trike
(Met ophanging)

1499CHF



Model **R** Buggy

